

Antriebsrad / Kettenrad

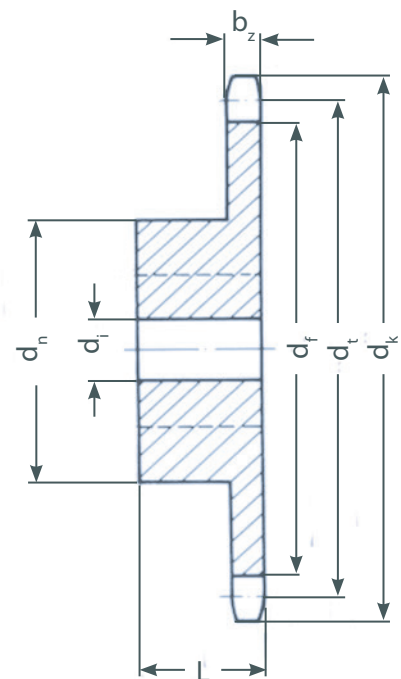
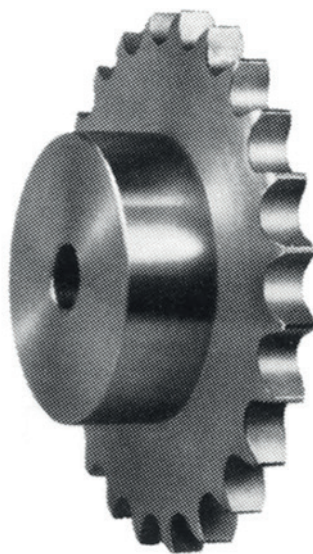
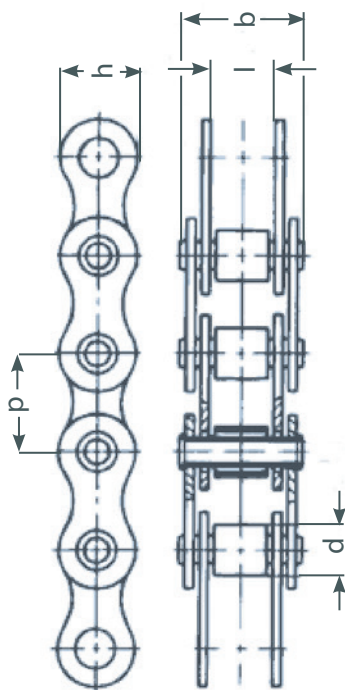


Hohlbolzenkette

Teilung p	Laschenhöhe h	Lichte Weite l	Kettenbreite b	Ø Laufrolle d

Zahnrad

Zähnezahl z	Ø Innen d_i	Ø Teilkreis d_t	Ø Fußkreis d_f	Ø Kopfkreis d_k
Nabenlänge L	Ø Nabe d_n	Zahnbreite b_z		



Platanenallee 46
45478 Mülheim a.d. Ruhr
Germany

Phone+49 208 /58 01- 01
gurt@steinhaus-gmbh.de
www.gurtkonfigurator.de



STEINHAUS